



MOUNTING INSTRUCTION TWIN SHOCK ABSORBER

| | | | |
|--------------------------|------------------|------|---------------------|
| Brand Harley Davidson | Model XLH 883 | Year | Art. No. HD 3131 |
| Total length 375 mm | Stroke 120 mm | | Preload 20 mm |

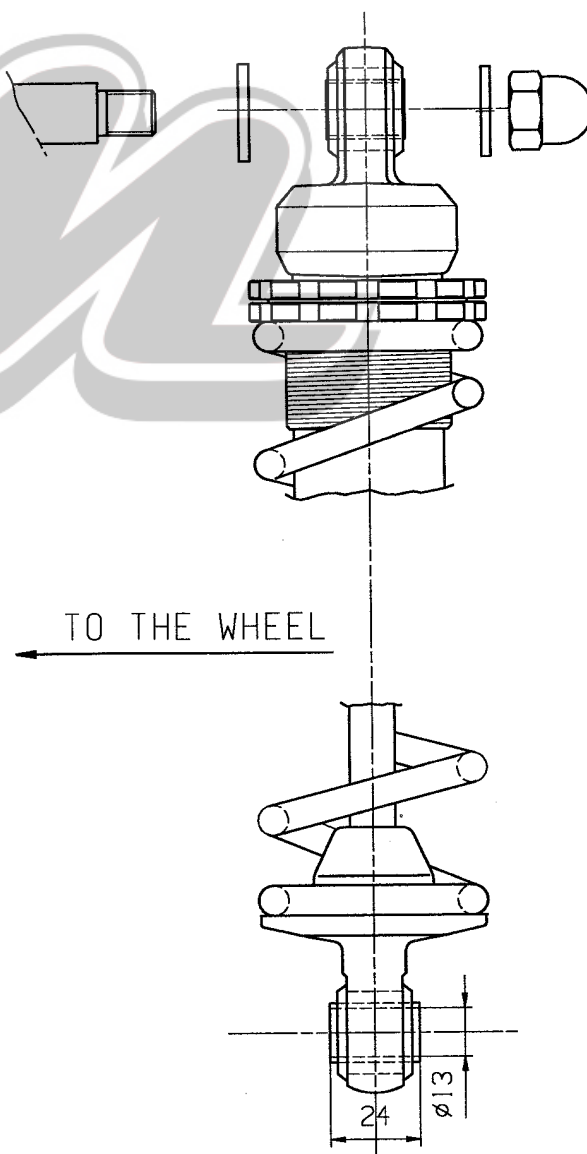
Supplementary parts

710 - 01 (2X) HAKNYCKEL / HOOK SPANNER
192 - 01 (2X) DEKAL / STICKER

Mounting instructions

I normalfallet monteras stötdämparen med cylinderhuvudet uppåt och gasbehållaren bakåt. Kontrollera att inga detaljer kläms eller tar i stötdämparen i obelastat eller belastat läge.

Normally the shock absorber is mounted with the cylinder head upwards and the gas reservoir backwards. Check that there is enough clearance to other details both in loaded and unloaded position.



Öhlins Racing AB fransäger sig allt ansvar för skada på stötdämpare, motorcykel eller person om inte monterings- och skötsel instruktionerna har följts till fullo. Ingen garanti kan ges på funktion eller livslängd om dessa instruktioner inte följts

Öhlins Racing AB can not be responsible for any damage to shock absorber, motorcycle or person if the mounting- and maintaining instructions are not followed exactly. Also no guarantee can be given for the performance and reliability if these instructions are not followed.